

零地等电位监测仪

使用说明书

杭州易造科技有限公司

2023-08-10

修订记录 Revision Record

| 日期 Date | 版本 Revision | 描述 Description | 作者 Author |
|------------|----------------|-------------------|--------------|
| 23-08-10 | V1.0 | 初始化 | ZS |
| | | | |
| | | | |
| | | | |

目录

| | |
|---------------------|----|
| 1. 概述..... | 4 |
| 2. 选型说明..... | 5 |
| 3. 技术参数..... | 6 |
| 4. 基本功能..... | 7 |
| 4.1 实时监测..... | 7 |
| 4.2 报警功能..... | 7 |
| 4.2.1 输出报警..... | 7 |
| 4.3 通讯功能..... | 7 |
| 5. 安装及使用说明..... | 8 |
| 5.1 安装说明..... | 8 |
| 5.1.1 安装尺寸图..... | 8 |
| 5.1.2 接口说明..... | 9 |
| 5.1.3 接线图..... | 10 |
| 5.2 基本使用..... | 10 |
| 5.2.1 OLED 显示屏..... | 10 |
| 5.2.2 按键..... | 11 |
| 5.2.3 指示灯..... | 11 |
| 5.3 工作状态..... | 11 |
| 5.3.1 轮询/查询显示 | 11 |
| 5.3.2 通用设置..... | 11 |
| 5.3.3 模组设置..... | 12 |
| 5.3.4 报警设置..... | 13 |

1. 概述

等电位电压监测仪主要用于监测零线和地线之间的电势差。在正常情况地线的电压是零，所以零地电压其实就是零线上的电压。支持 DI 联动报警输出。

产品采用 RS485 进行通讯，方便用户进行全电监测和管理。可灵活安装于配电柜内，实现对三相回路的全电参量的计量、统计和分析。

2. 选型说明

| ESP 零地电压监测器 | | ELD-1 | ELD-2 | | |
|-------------|------------------|-------|-------|--|--|
| 供电 | 外部供电 | 5V | 220V | | |
| 显示 | G: 数码管 O:OLED | O | O | | |
| 功能/ 路数 | 电压 | 零线输入 | 零线输入 | | |
| | 开关量输入 | 2 | 2 | | |
| | 继电器输出 | 1 | 1 | | |
| RS485 | MODBUS | 支持 | 支持 | | |

选型表

3. 技术参数

| 基本参数 | | | |
|-------|----------------------|-------|---|
| 工作电压 | DC 4.75 ~ 5.25V(5V) | 产品功耗 | ≤2W |
| 工作温度 | -20℃~60℃ | 工作湿度 | <95% |
| 产品重量 | 150g | 外形尺寸 | 36*110*69mm (长宽高) |
| 外壳材料 | 热塑性材料 UL94V0 | 防护等级 | IP20 |
| 安装方式 | 标准 35mm 导轨装 | 显示方式 | OLED |
| 通讯方式 | RS485 | 通讯协议 | Modbus 协议 |
| 监测功能 | | | |
| 零地电压 | 监测范围：0-400V；精度：0.5 级 | | |
| 开关量输入 | 干接点输入，内置电源 | 开关量输出 | 继电器输出 触点容量：AC250V/3A DC30V/3A， 继电器常开触点 |

4. 基本功能

4.1 实时监测

- 监测零地电压

4.2 报警功能

- DI1、DI2 输入报警：DI 状态与 DI 报警设置一致时报警
- DO1 输出报警：按照所设模式进行联动报警控制
可在 OLED 查询显示报警信息。

4.2.1 输出报警

输出报警由 4 个寄存器控制：

输出报警状态、输出报警设置、输出报警条件逻辑、输出报警控制源

- 输出报警状态：当前输出状态为**正常**或**报警**（与报警设置有关），可写入控制输出状态
- 输出报警设置：报警发生时输出的状态，可设置**闭合**或**断开**
- 输出报警条件逻辑：设置**指令**或**报警控制源**控制，可对报警控制源条件进行**与或**判断设置。使用指令控制时，报警控制源失效，若想使用报警控制源控制，则需要发送指令或在 OLED 屏中关闭指令控制
- 输出报警控制源：bit 置 1，即可进行联动控制

4.3 通讯功能

电能质量监测器配有 RS485 通讯方式。可通过 RS485 进行本地通讯，也可连接至网关以将各种数据远传到云服务系统，组成电力监控系统网络。

RS485 串口设置可修改，默认参数：

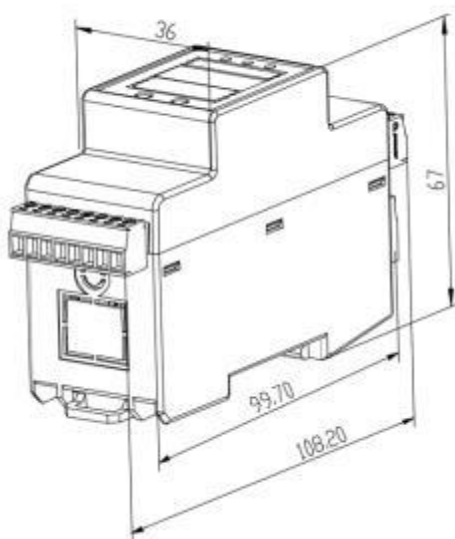
- 波特率：9600
- 校验码：无校验

- 数据位：8
- 停止位：1

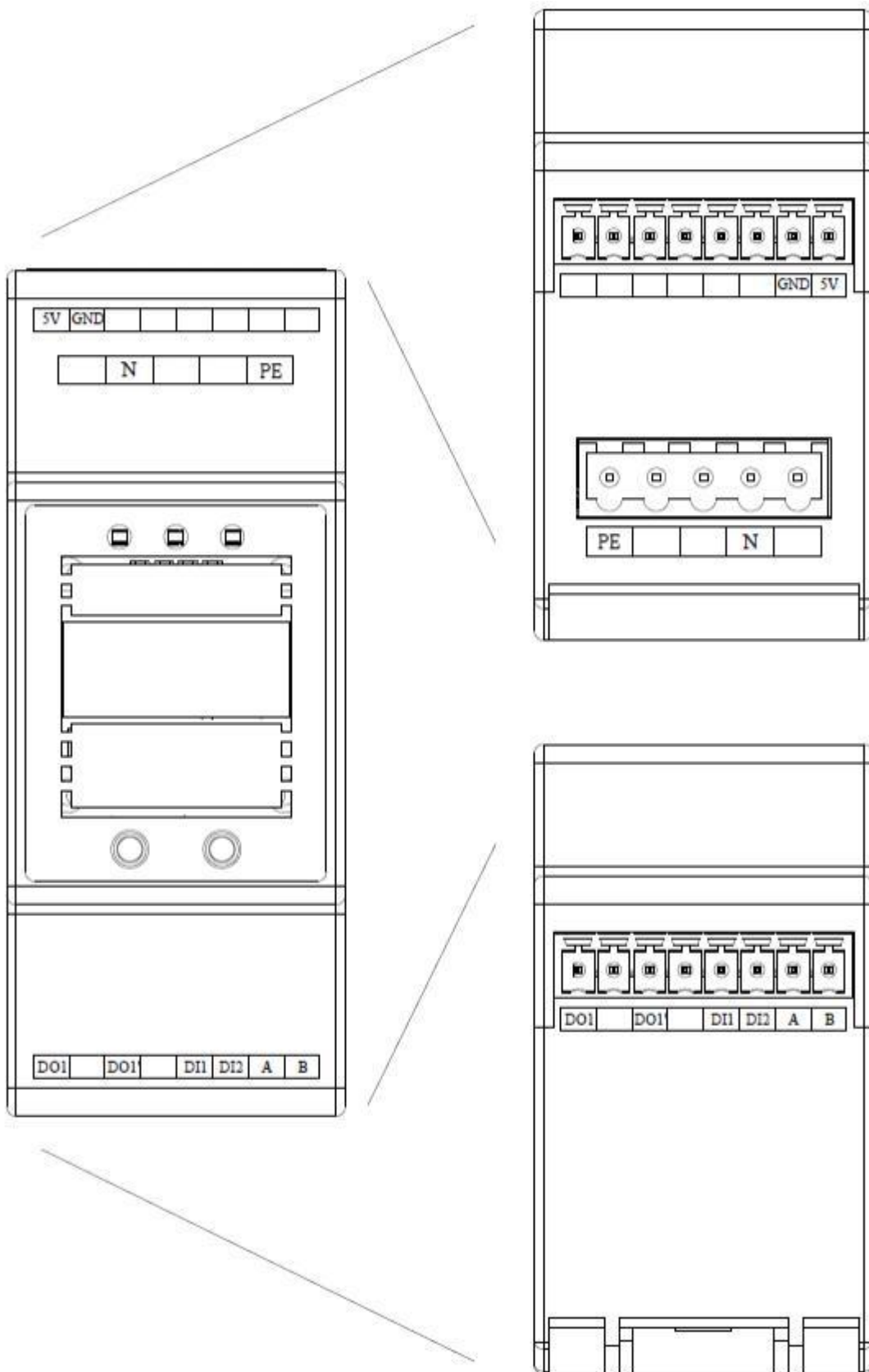
5. 安装及使用说明

5.1 安装说明

5.1.1 安装尺寸图



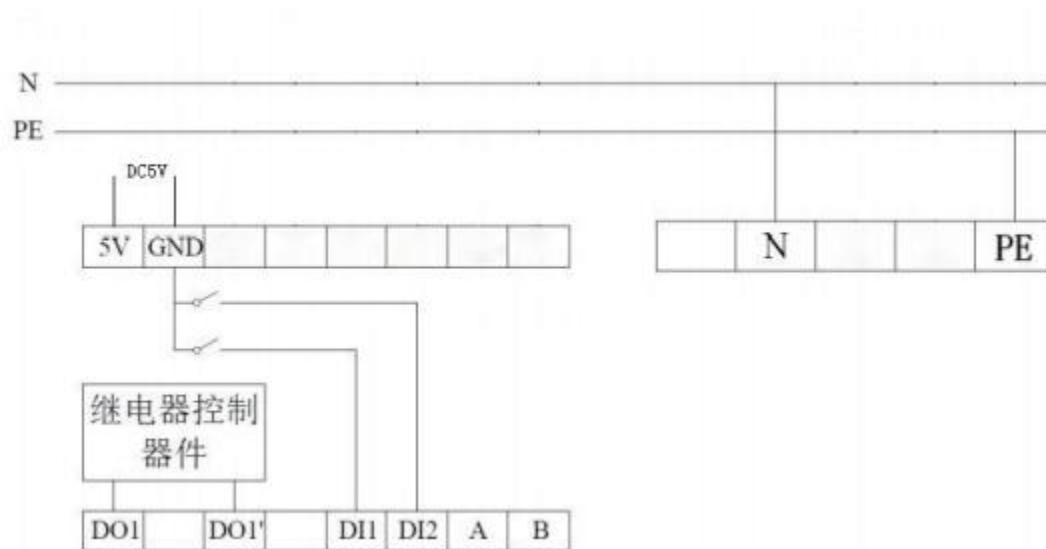
5.1.2 接口说明



| 电源 | | | |
|-----------------------|-----------|------|-----------|
| 5V | 5V 直流电源输入 | GND | 0V |
| N | 交流电源零线输入 | PE | 地线 |
| RS485 通讯 | | | |
| A | RS485 A 端 | B | RS485 B 端 |
| DI 输入（另一头接GND，输入不分方向） | | | |
| DI1 | 开关量 1 输入 | DI2 | 开关量 2 输入 |
| DO 输出（继电器输出，输出不分方向） | | | |
| DO1 | 输出端 | DO1, | 输出端, |

5.1.3 接线图

典型接线:



5.2 基本使用

零地监测器面板，有三个指示灯，两个按键和一个显示屏：

5.2.1 OLED 显示屏

可查询显示零地电压参数，当发生报警时可查看报警信息。

5.2.2 按键

分别是 <选择键> 和 <确认键>，配合显示屏使用，具体使用看下章。

5.2.3 指示灯

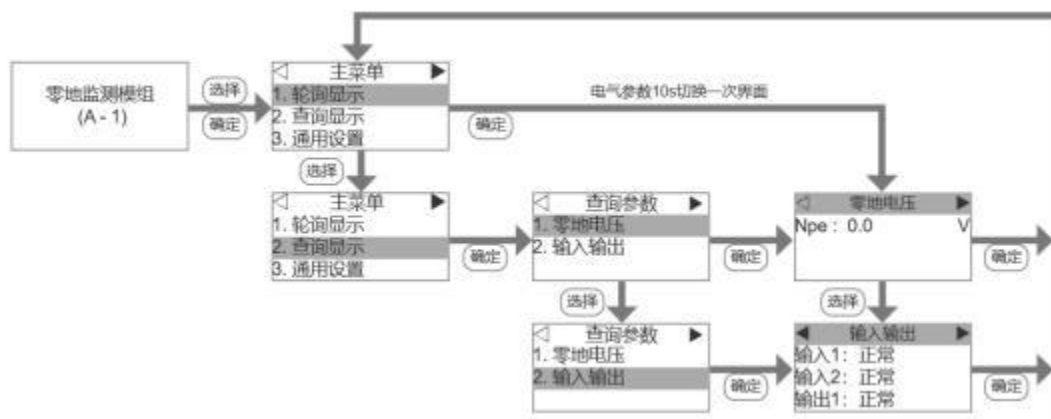
- (1) 报警指示灯：零地电压超过额定报警值时亮红；
- (2) 输入报警指示灯：显示关联 DI 输入状态（DI1），正常亮绿，报警亮红；
- (3) 输出报警指示灯：显示输出状态，正常亮绿，报警亮红。

5.3 工作状态

5.3.1 轮询/查询显示

轮询显示，每 10s 自动切换一次电气参数界面。

查询显示，模组保持进入的电气参数界面。



5.3.2 通用设置

查看产品序列号和固件版本。

设置 Modbus 地址。

5.3.4 报警设置

设置零地电压报警阈值

