



# EJD-01SA 接地电阻 监测仪

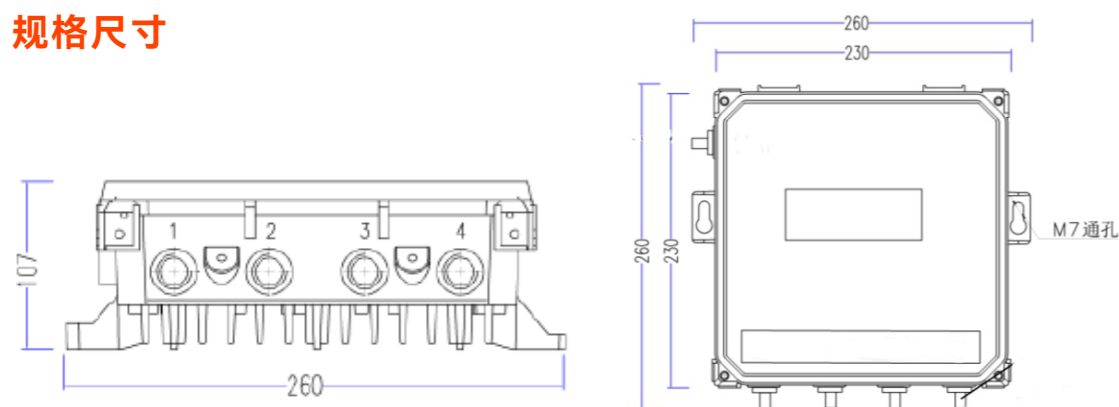
## 产品描述

本产品主要用途是监测接地地网阻值，需要两个辅助地网来精准计算被测地网阻值，可独立使用也可组网使用，该产品为户外型防尘防水。

## 功能优势

- 采集精度高并能防护100kA雷电冲击
- 采集频率可设
- 支持有线和无线通讯传输方式
- 铝合金外壳，具有防雨淋、防尘、耐高低温、防腐、阻燃等特性
- 现场报警，联网远程报警和数据历史查询等功能

## 规格尺寸



## 技术参数

产品型号	EJD-01SA-R	EJD-01SA-E	EJD-01SA-Z
产品编码	941121W	941122W	941124W
工作电压	220Vac/12Vdc		
测量方式	精密三极法		
电阻量程	200Ω		
分辨率	0.01Ω		
测量时间	30s/次		
测量精度	±2%rdg±3dgt(20°C±5°C,70%RH以下)		
通讯方式	RS485	EtherNet	ZigBee
通讯协议	Modbus/TCP/IP/MQTT 协议		
产品功耗	2W		
外壳材料	铝合金		
防护等级	IP65		
工作温度	-20°C至60°C		
环境湿度	<95%		
产品尺寸	260*260*107mm		
产品重量	7kg		
安装方式	侧面使用M7螺丝固定安装		

## 命名规则

