



雷击计数器 EDT-M4

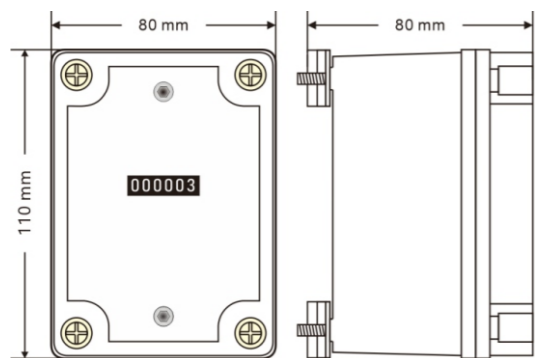
描述

易造机械式雷击计数器可记录电源线路或接地线路中的瞬态脉冲电流、浪涌电流的次数，通常固定安装于扁钢、扁铜、电缆、引下线处，满足GB/T 33588.6-2020/IEC 62561-6:2018雷电防护系统部件(LPSC)第6部分：雷击计数器(LSC)的要求。

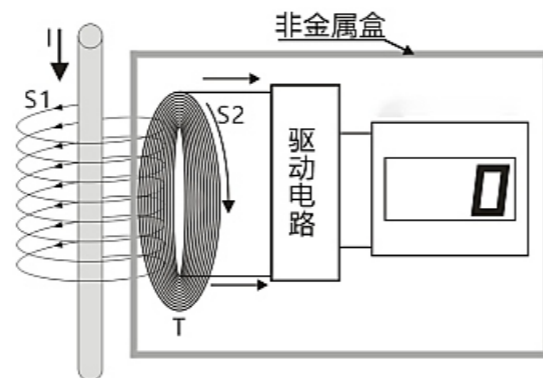
特点

- 机械式无需电源，抗干扰能力强
- IP67全密封高强度外壳，防尘防水
- 可同时满足T1、T2类试验波形计数

尺寸图



原理图



依据标准	IEC 62561-6
产品型号	EDT-M4
产品编码	951113L
电气参数	
采集形式	内置驱动电路及传感器
最大计数位	999 999次
最小计数感应电流 I_{tc}	2kA (10/350 μ s)
最大计数感应电流 I_{mcw}	100kA (10/350 μ s)
安装方式	可固定在扁钢、扁铜、电缆、引下线
机械参数	
夹线能力	导线截面积:10-90mm ² ; 铜带截面积: $\leq 4*40$ mm
规格尺寸	110mmx80mmx80mm(不含可调支架)
材料	外壳:ABS+PC ; 支架及螺丝:SUS 304
工作环境	
安装位置	室内、室外
防水等级	IP67
温度范围	-20°C...+80°C
湿度范围	相对湿度 $\leq 95\%$